

MANITOU MT625H 75K ST5 S1

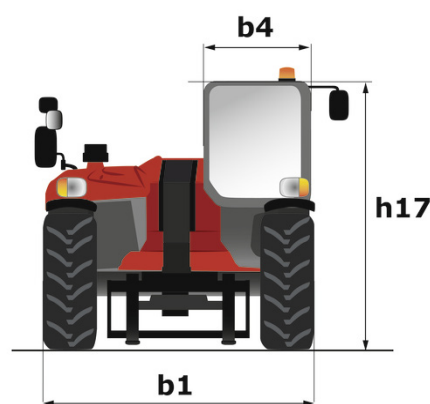
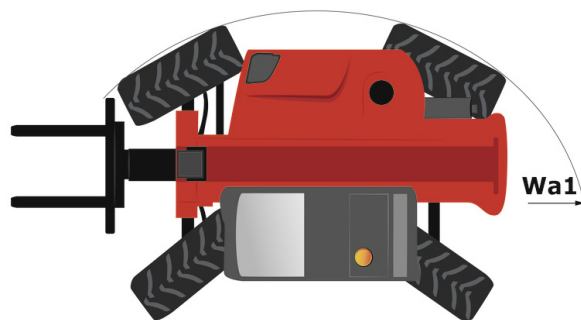
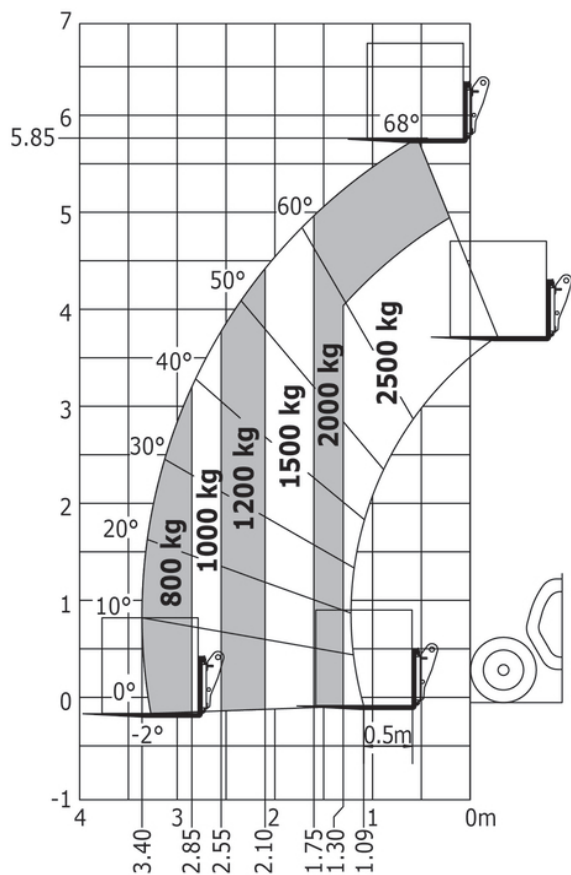
gv3.it  **VENPA**

SOLLEVATORE TELESCOPICO



SOLLEVATORE TELESCOPICO

MANITOU MT625H 75K ST5 S1



CARATTERISTICHE STANDARD

Massa totale a vuoto _____	4800 kg	Altezza libera dal suolo _____	0,33 m
Portata massima _____	2500 kg	B4. Larghezza cabina _____	0,79 m
Altezza massima di sollevamento _____	5,85 m	Angolo di inclinazione verso l'alto _____	12°
Sbraccio massimo _____	3,40 m	Angolo di inclinazione in avanti _____	117°
Lunghezza al portaforche _____	3,83 m	Wa1. Raggio di sterzata (esterno ruote) _____	3,31 m
Larghezza al portaforche _____	3,90 m	Tipo di ruote _____	Antitraccia
B1. Larghezza _____	1,81 m	Forza di strappo con benna _____	3427 daN
H17. Altezza _____	1,92 m	Motore _____	Kubota V3307 - CR - TE5B
Interasse _____	2,3 m	Potenza nominale _____	75 cv / 55.40 kW

GV3.it  **VENPA**

PER INFORMAZIONI

www.gv3.it |    